

**D 100 AHA
D 120 AHA**

**D 100 AHG
D 120 AHG
D 150 AHG**



www.ausa.com

AUSA Center, S.L.
Ctra. de Vic Km 2.8
08243 Manresa
BARCELONA (ESPAÑA)
Tel.: +34 93 874 73 11
E-mail: ausa@ausa.com
www.ausa.com

AUSA Madrid Pol. Ind. Coslada - C. Marconi 15-17, 28823 Coslada - MADRID (ESPAÑA) - Tel.: +34 91 669 00 06 - E-mail: ausa.madrid@ausa.com
AUSA France Z.I. Saint Charles - Rue de Zürich, 66000 PERPIGNAN (FRANCE) - Tel.: +33 (0) 4 68 54 38 97 - E-mail: ausa.france@ausa.com
AUSA Deutschland Tel.: +49 (0) 2384 9889905 - E-mail: ausa.deutschland@ausa.com
AUSA UK Tel.: +44 (0) 7970639988 - E-mail: ausa.uk@ausa.com
AUSA Brasil Avenida Belizario Ramos 2276 - Lages - SC, 88506-000 (BRASIL) - Tel.: +55 11 9 8786 6014 - E-mail: ausa.brasil@ausa.com
AUSAMéxico Calzada Vallejo 725 Del. Gustavo A. Madero - 07750 México D.F. (MÉXICO) - Tel.: +52 (55) 2166 9276 - E-mail: ausa.mexico@ausa.com
AUSA U.S. CORP. Tel.: +1 (917) 328 0770 - E-mail: ausa.us@ausa.com
AUSA Beijing Rep. Office Room 403, Moma Building, N.199 - Chaoyang bei road, Chaoyang District - 100026 BEIJING (CHINA)
Tel.: +86 10 8598 7386 - E-mail: ausa.china@ausa.com



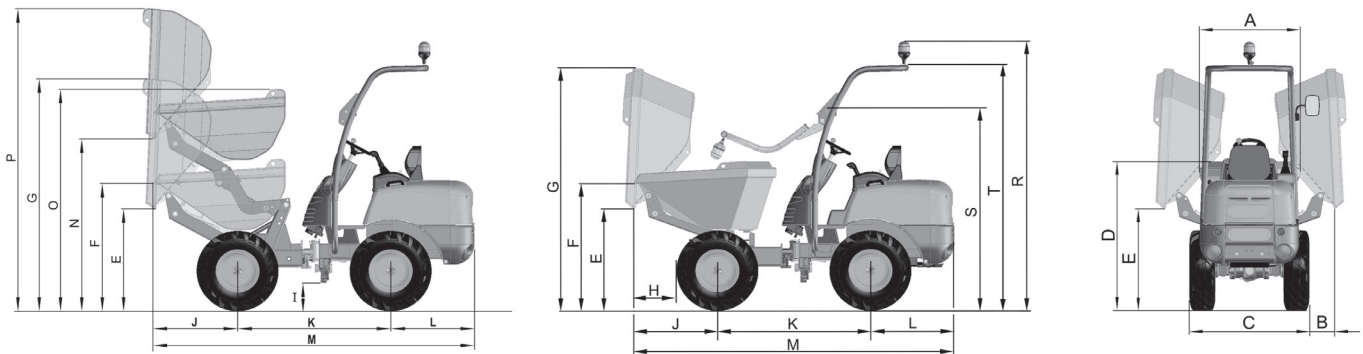
D 100 AHA_1000 Kg
D 120 AHA_1200 Kg
D 100 AHG_1000 Kg
D 120 AHG_1200 Kg
D 150 AHG_1500 Kg

DIMENSIONES (mm)	D 100 AHA	D 120 AHA	D 100 AHG	D 120 AHG	D 150 AHG
A	990	1190	990	1190	1391
B	-	-	293 (393)	245	100
C	1100 (1180, 1030, 990)	1200	1100 (1030)	1200	1450
D	1440	1485	1436	1470	1500
E	935	980	983	1020	1030
F	1230	1275	1227	1275	1275
G	2235	2280	2367	2430	2525
H	485	440	457	435	435
I	220	265	231	265	275
J	822	822	804	804	820
K	1500	1500	1500	1500	1600
L	820	820	820	820	820
M	3142	3142	3124	3124	3240
N	1635	1680	-	-	-
O	2135	2180	-	-	-
P	2935	2980	-	-	-
R	2605	2650	2636	2650	2600
S	1955	2000	1971	2000	2015
T	2375	2420	2400	2420	2450

* Con neumáticos opcionales



www.ausa.com



ESPECIFICACIONES TÉCNICAS

		D 100 AHA / D 120 AHA	D 100 AHG / D 120 AHG	D 150 AHG
Capacidad de carga (Kg)		1000 / 1200	1000 / 1200	1500
Sistema de descarga		Hidráulica en altura	Hidráulica giratoria 180°	Hidráulica giratoria 180°
Chasis		Articulado +/- 35° y oscilante +/- 13°		
Capacidad de la tolva (l)	Agua	345 / 425	325 / 415	520
	Rasa	395 / 515	390 / 495	626
	Colmada	505 / 680	505 / 670	835
Motor	Diesel	Kubota D1105		
	Potencia / rpm (SAE J1995)	16,8 KW / 22,8 CV (2700 rpm)		
	Nº cilindros	3		
	Refrigeración	Agua		
Tracción		4 x 4 permanente		
Transmisión		Hidroestática con bomba de caudal variable y regulación automática Inversor de marcha eléctrico en el joystick		
Arranque		Eléctrico		
Velocidad máx.		15 / 17	15 / 17	14
Ejes		Ejes con reducción final epicicloidial		
Peso en vacío		1300 / 1375	1270 / 1375	1510
Pendiente superable (a plena carga)		38% / 48%	38% / 48%	40%
Circuito hidráulico		Bomba de engranajes de 8cc.		
Neumáticos	Standard	Presión de trabajo 170 bar. / 210 bar. 27x8.50-15" / 10.0/75-15.3"	Presión de trabajo 170 bar. 27 x 8.50 - 15" / 10.0/75-15.3"	Presión de trabajo 210 bar. 10.0/75-15.3"
	Opcionales	11.0 / 65 - 12; 7.00-12; 6.5/80 (D 100 AHA)	7.00-12 (D 100 AHG)	-
Radio de giro exterior		3060		
Dirección		Hidráulica		
Capacidad de los depósitos	Combustible	23		
	Hidráulico	21.2		
Freno de estacionamiento y de servicio		Totalmente estancos mediante discos múltiples en baño de aceite		
EQUIPAMIENTO DE SERIE		Sistema de seguridad antivandálico Asiento ergonómico Cinturón de seguridad Joystick Arco protector abatible ROPS Faro rotativo Espejo retrovisor Avisador acústico de marcha atrás		
EQUIPAMIENTO OPCIONAL		Techo protector FOPS Equipo eléctrico de luces Asiento de gran confort Cubierta metálica del motor Enganche para remolque		